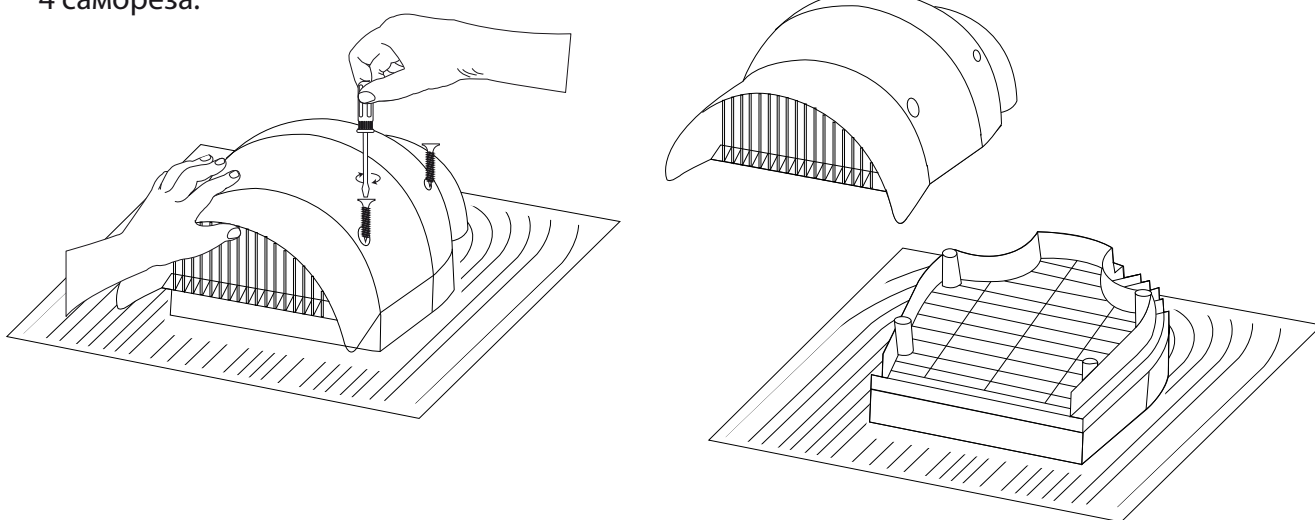


Схема по монтажу кровельного вентиля Base-KTV

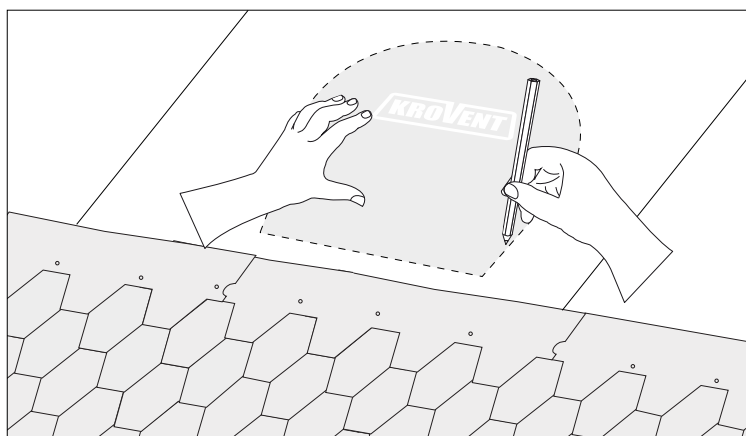
1

Снимите колпак вентиля, открутив 4 самореза.



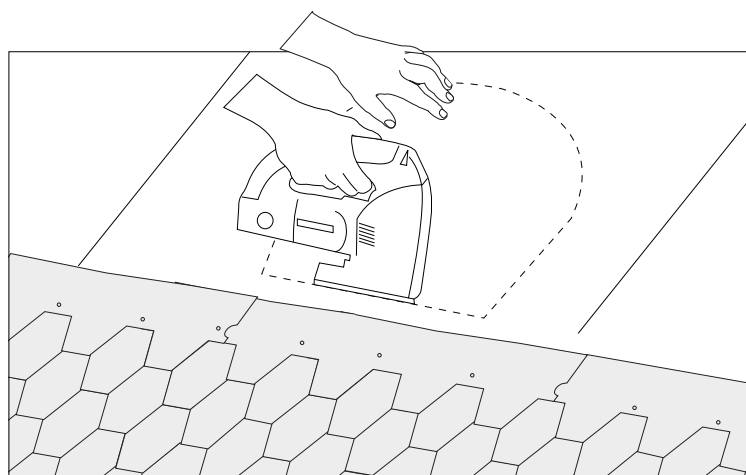
2

Прислоните трафарет проходного элемента к кровле и очертите отверстие для выпиливания на скате кровли.



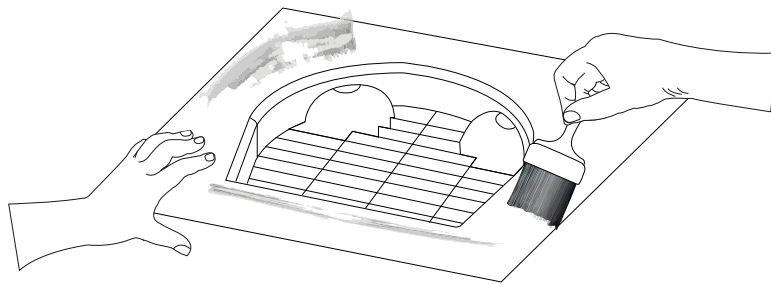
3

Лобзиком вырежьте строго по контуру отверстие в кровле.



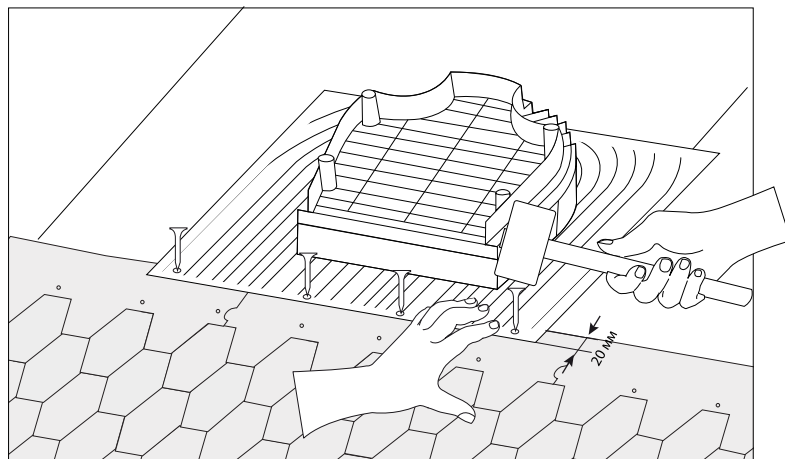
4

Нанесите на нижнюю часть элемента битумный клей.



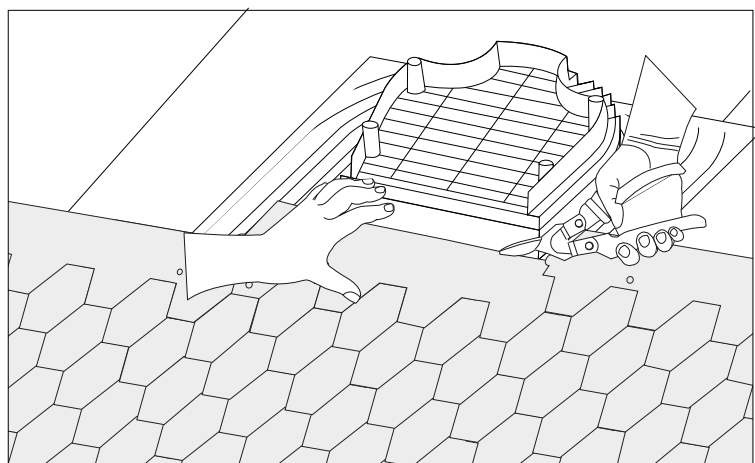
5

Прислоните элемент к кровле так, чтобы он был внахлест на мягкой черепице на 20 мм и забейте кровельные гвозди по краям проходного элемента в специальные отверстия.



6

При дальнейшем монтаже черепицы нужно аккуратно ее подрезать впритык к вороту проходного элемента.



7

Установите колпак вентиля.

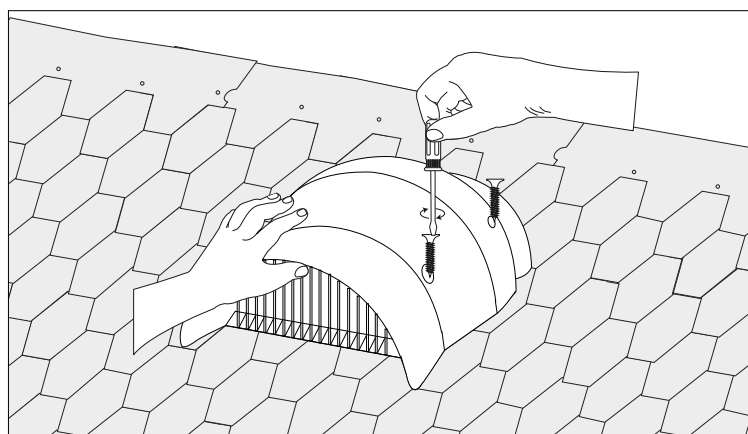
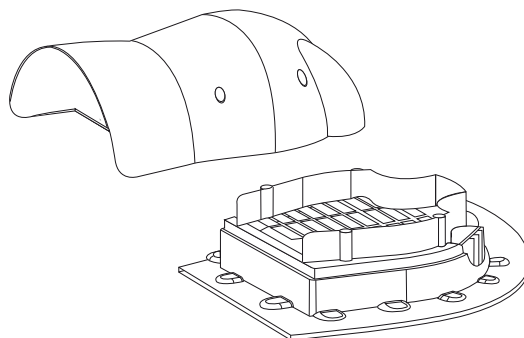
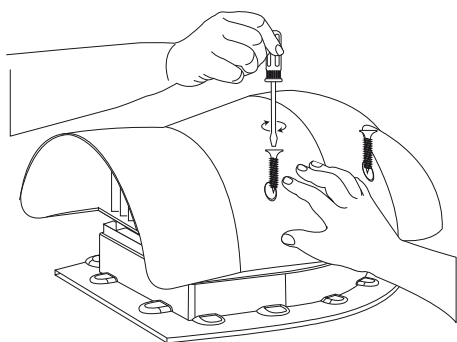


Схема по монтажу кровельного вентиля Base-KTV SeamRoof

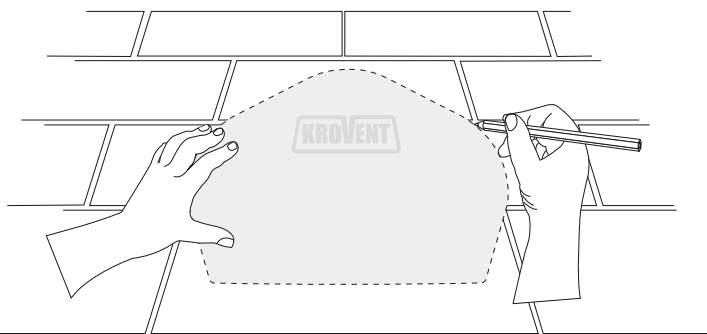
1

Снимите колпак вентиля, открутив 4 самореза.



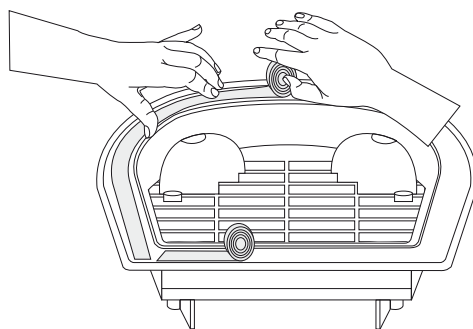
2

Прислоните трафарет к фальцевой или мягкой кровле и очертите отверстие для выпиливания на скате кровли.



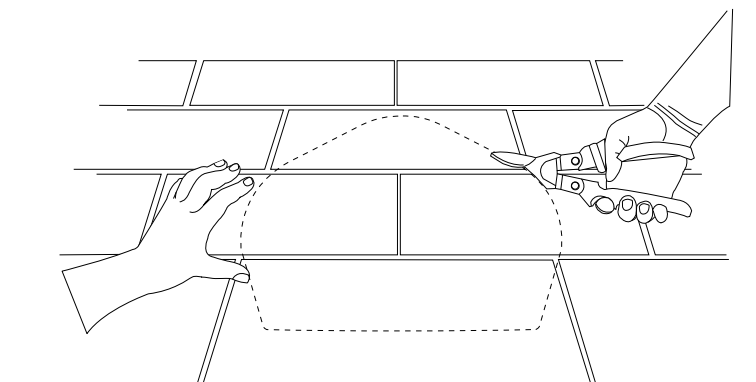
3

Аккуратно, начиная с верхней части вентиля, приклейте уплотнитель, снимая защитную пленку. Уплотнитель состоит из двух частей.



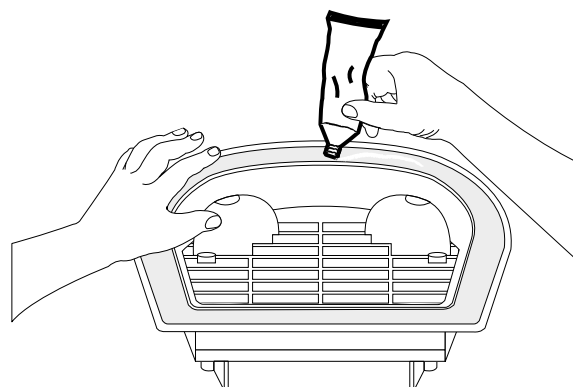
4

Вырезьте строго по контуру отверстие в фальцевой или мягкой кровле, лобзиком либо ножницами.



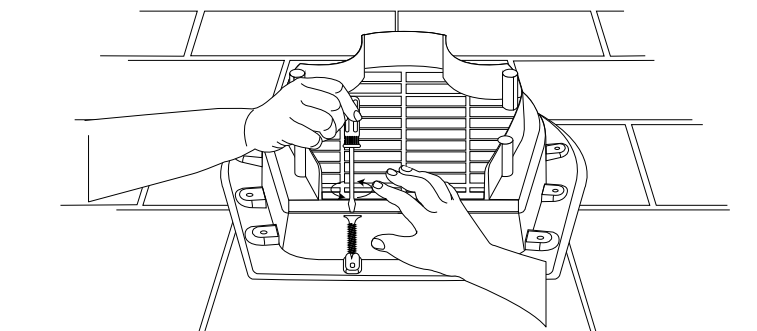
5

Нанесите силиконовый герметик на резиновый уплотнитель по всей длине.



6

Установите проходной элемент на кровлю и закрепите саморезами.



7

Установите колпак вентиля.

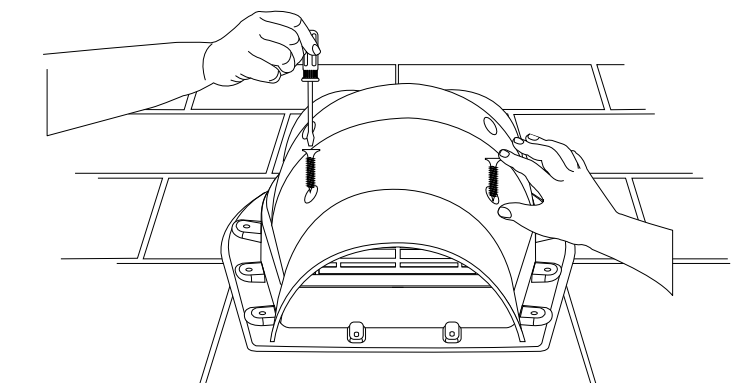
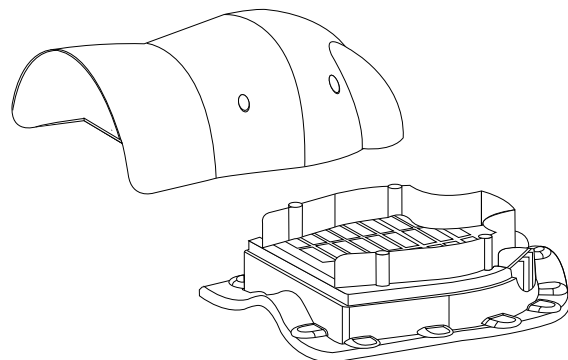
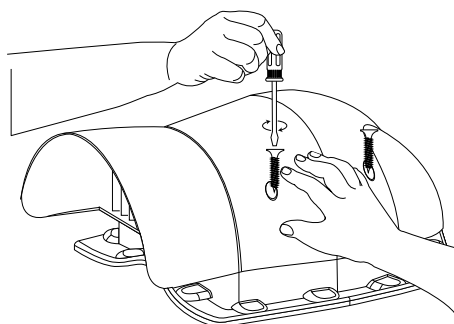


Схема по монтажу кровельного вентиля Base-KTV WaveRoof

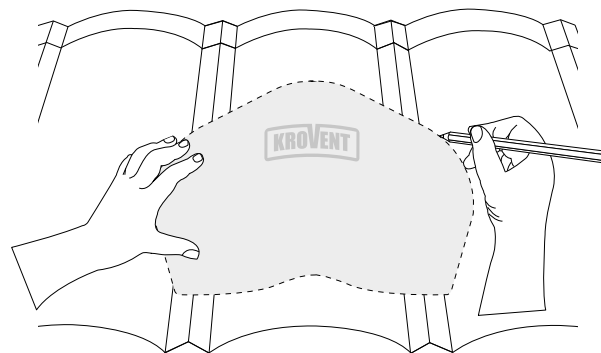
1

Снимите колпак вентиля, открутив 4 самореза.



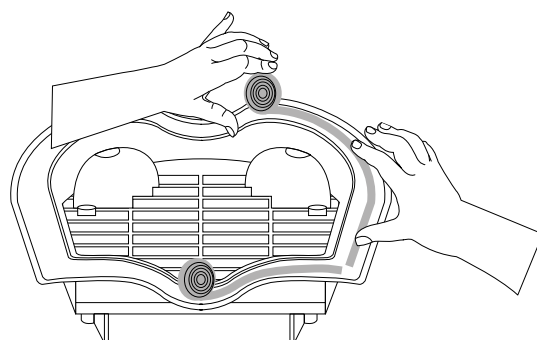
2

Прислоните трафарет к металлочерепице и очертите отверстие для выпиливания на скате кровли.



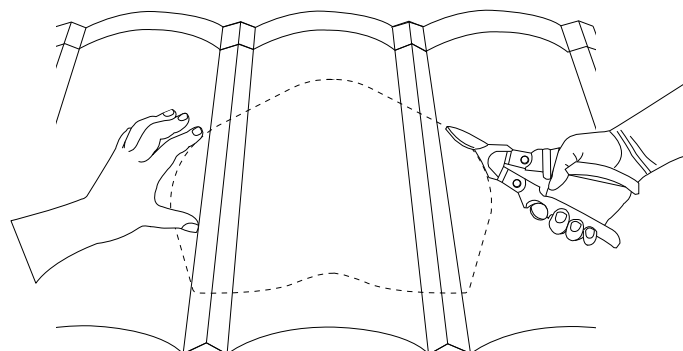
3

Аккуратно, начиная с верхней части вентиля, приклейте уплотнитель, снимая защитную пленку. Уплотнитель состоит из двух частей.



4

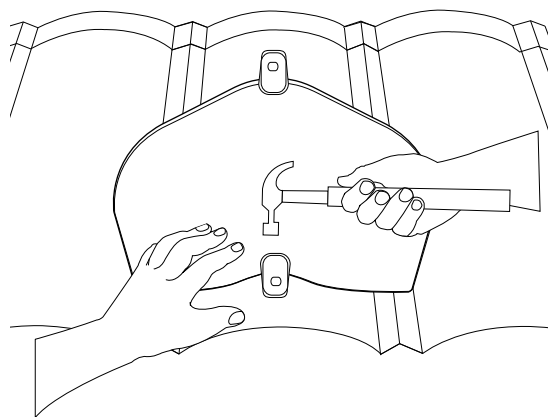
Вырежьте строго по контуру отверстие в металлочерепице, лобзиком либо ножницами.



5

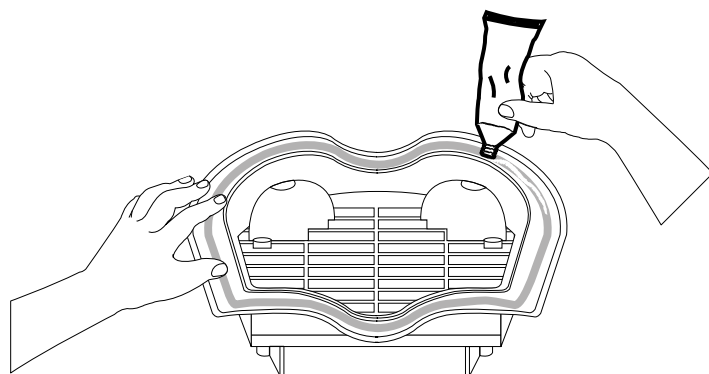
Насадите молотком клипсы на металлочерепицу в верхней и нижней части крепежа проходного элемента так, чтобы саморезы прошли сквозь клипсы.

Клипсы в комплект вентиля не входят.



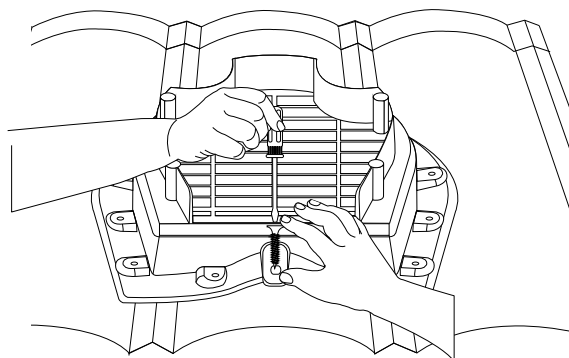
6

Нанесите силиконовый герметик на проходной элемент по всей длине резинового уплотнителя.



7

Установите проходной элемент и закрепите саморезами верхний и нижний края через клипсы.

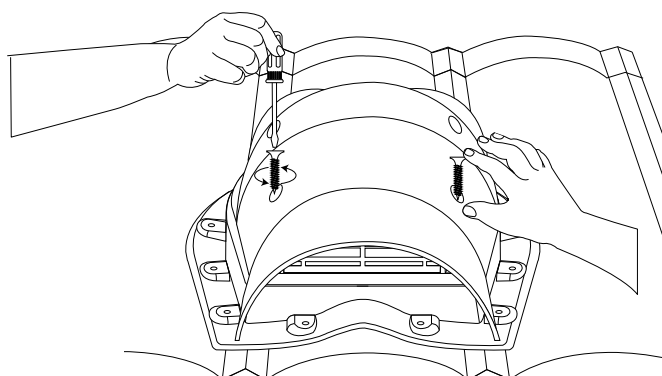


8

Закрепите саморезами все оставшиеся отверстия; если профиль имеет сильное отклонение от базового профиля, то следует использовать дополнительные клипсы до плотного прижатия проходного элемента к металлочерепице.

9

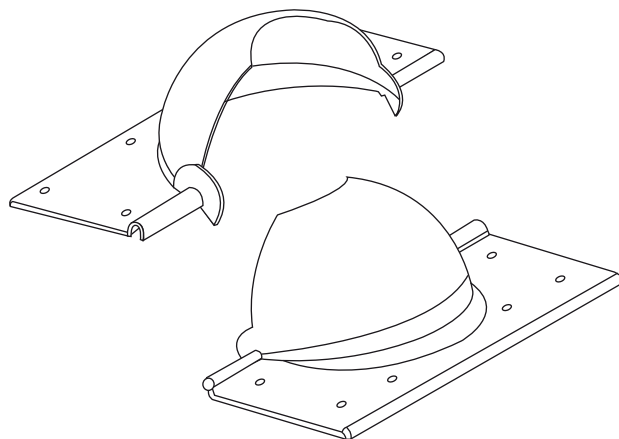
Установите колпак вентиля и закрепите 4 саморезами.



Инструкция по монтажу конькового элемента Pipe-Cone

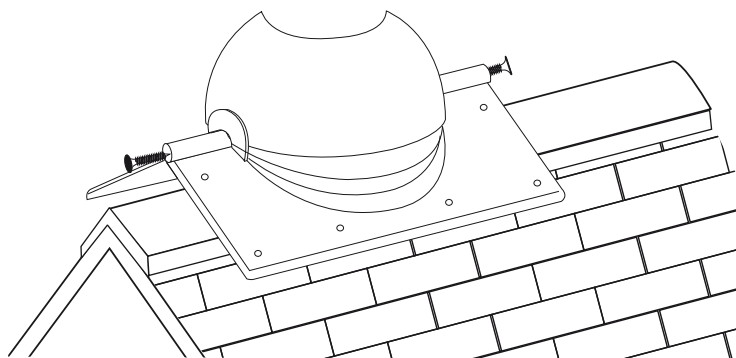
1

Соедините между собой два полу-основания, аккуратно вставляя одно основание в другое сверху вниз.



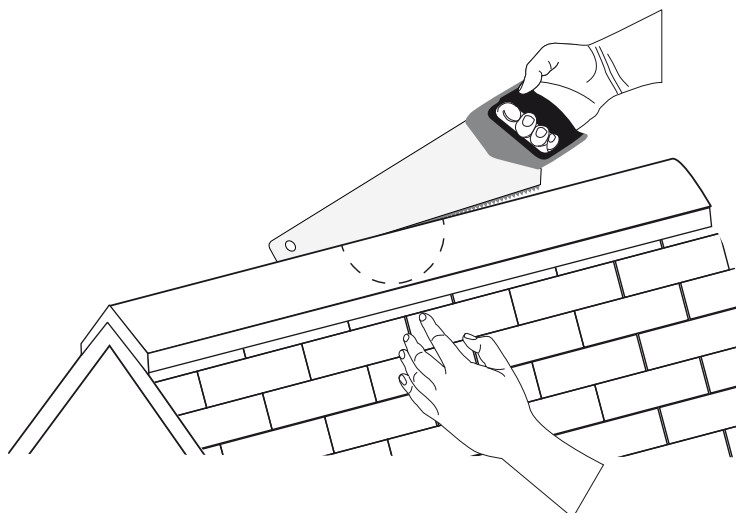
2

Приложите коньковый элемент к коньку вашей кровли и закрепите нужный угол элемента двумя черными саморезами 3,8 -41 по краям.



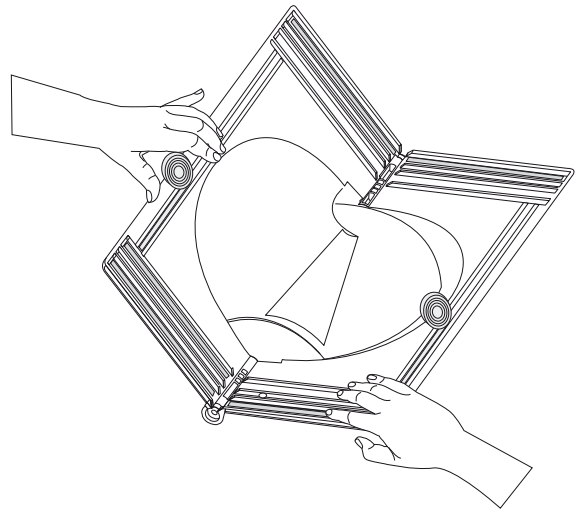
3

Вырежьте отверстие на коньке вашей кровли.



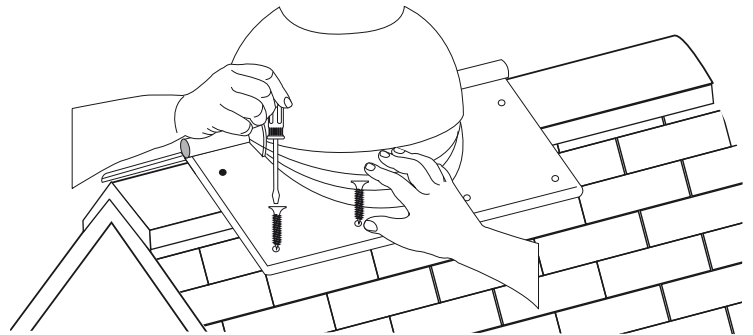
4

Установите на элемент по бокам короткий уплотнитель, аккуратно снимая защитную пленку; с торцов установите длинный уплотнитель в два ряда, если уплотнитель слишком длинный, то подрежьте его до нужной длины.



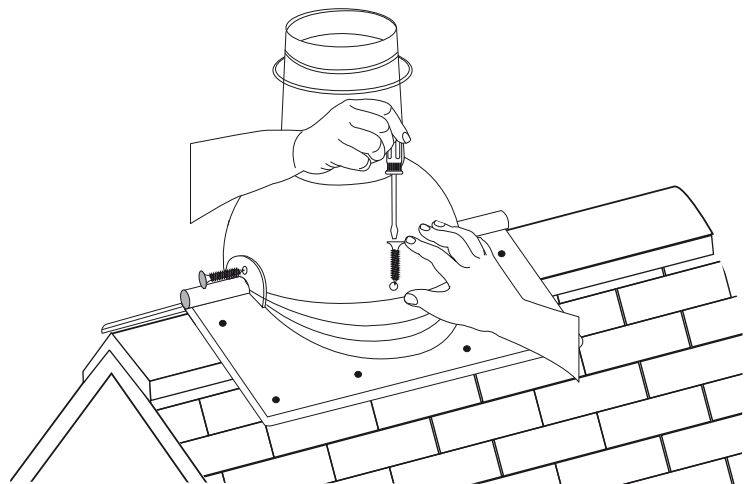
5

Установите проходной элемент на конек кровли и сильно его прижмите рукой, закрепите элемент 12-ю черными саморезами 4,2-70 по бокам.



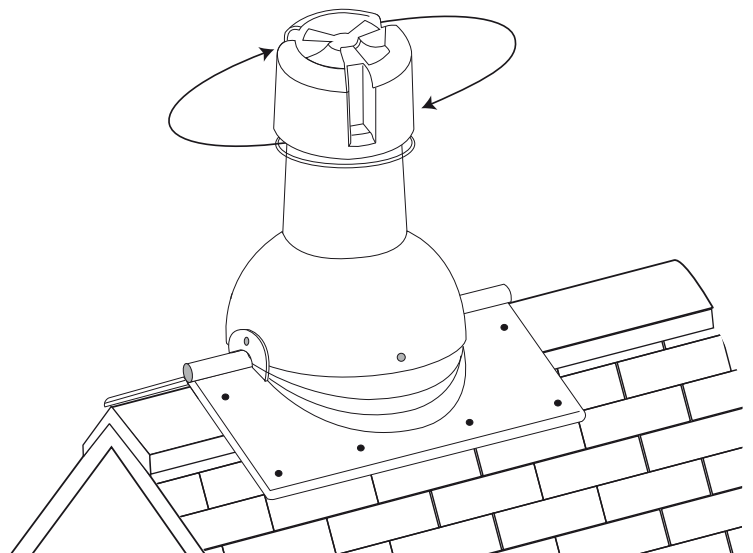
6

Установите на проходной элемент в вертикальном положении трубу Pipe-VK и закрепите её 4 кровельными саморезами.



7

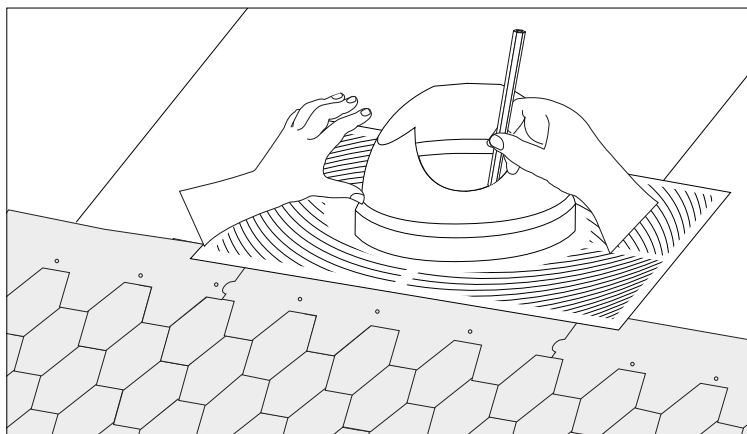
Установите (по необходимости) кровельный колпак НирСар на трубу. Поверните колпак по часовой стрелке до плотного прилегания к трубе.



Инструкция по монтажу основания вентиляционных труб Base-VT

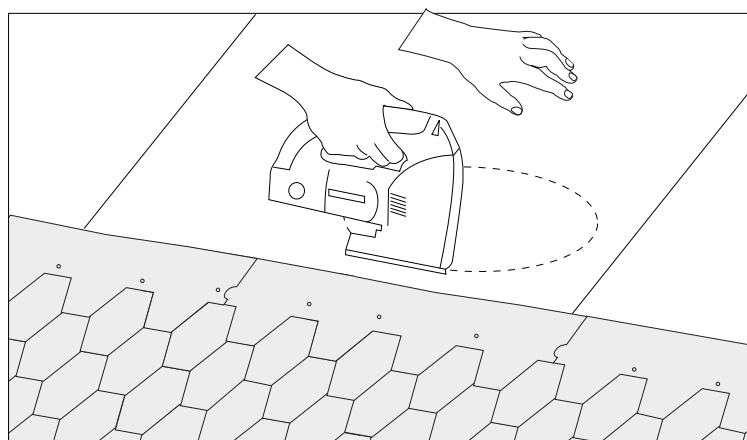
1

Прислоните проходной элемент к кровле и очертите отверстие для выпиливания на скате кровли.



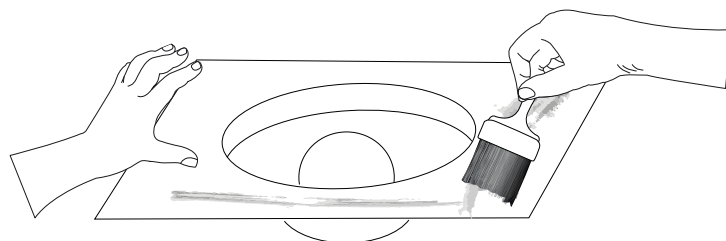
2

Вырежьте строго по контуру отверстие на скате кровли лобзиком.



3

Нанесите на нижнюю часть элемента битумный клей.



4

Установите проходной элемент на скат кровли так, чтобы он был внахлест на мягкой черепице на 20 мм и в зависимости от угла наклона. Для этого нужно выбрать буквенное значение на основании.

Нужная буква должна смотреть на конек кровли; в специальные выемки в основании забейте кровельные гвозди.

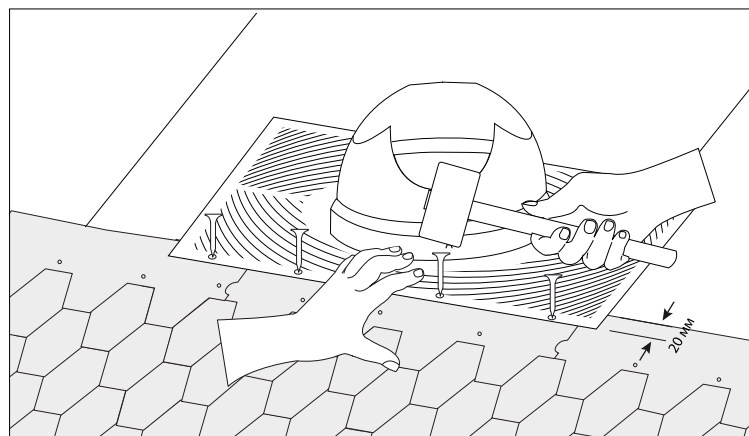
Диапазоны углов в каждом из 4-х положений вентиляции "VT"

Положение «С» -
диапазон 20,0* ... 10,0*

Положение «D» -
диапазон 32,5* ... 20,0*

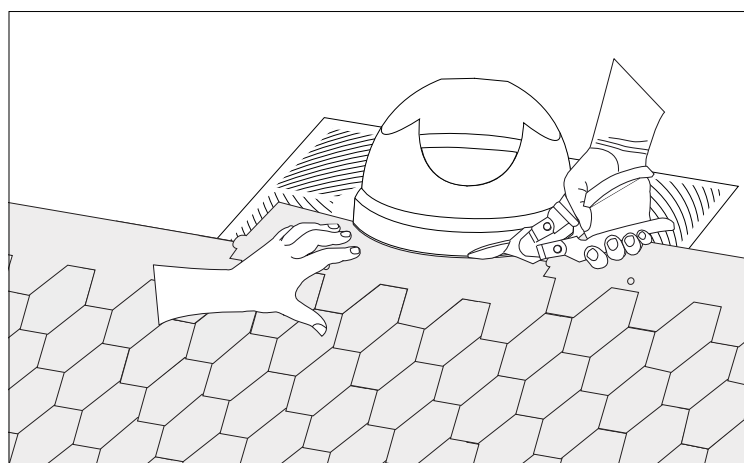
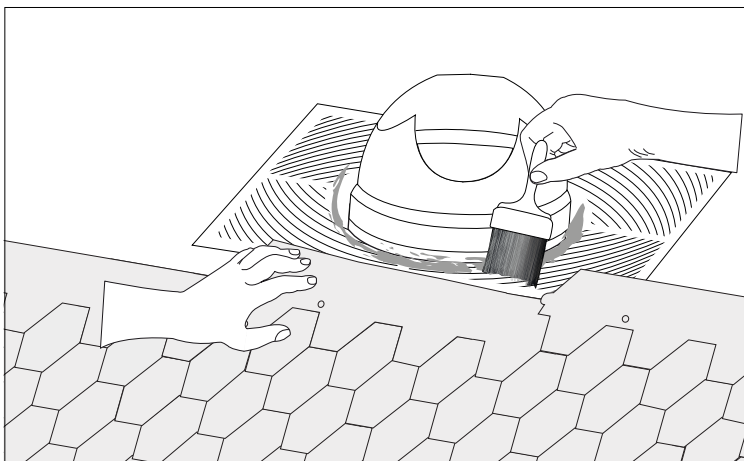
Положение «A» -
диапазон 55,0* ... 42,5*

Положение «B» -
диапазон 42,5* ... 30,0*

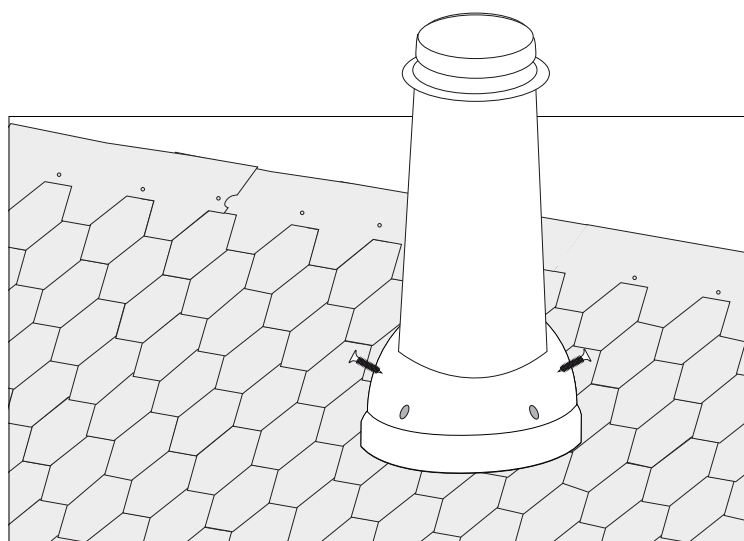


5

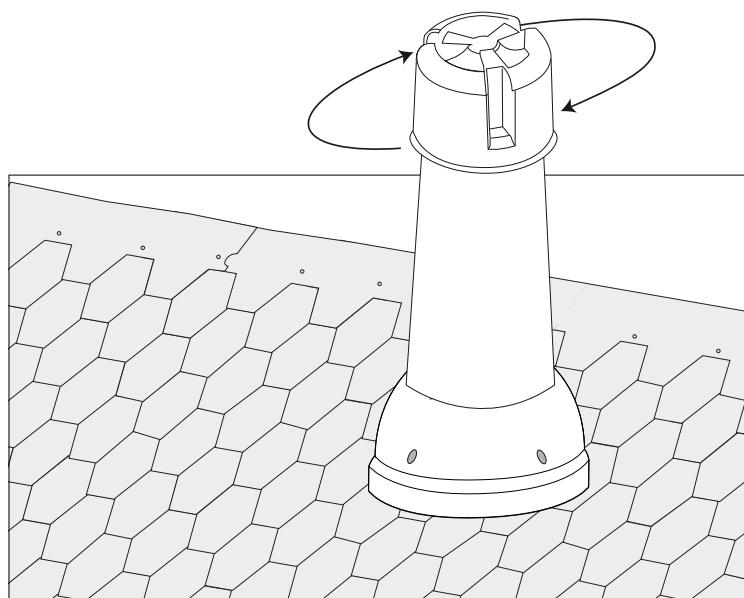
Нанесите битумный клей вокруг основания и при дальнейшем монтаже черепицы аккуратно подрежьте ее впритык к вороту основания.

**6**

Установите на проходной элемент в вертикальном положении универсальную трубу Pipe-VT и закрепите её 4 кровельными саморезами.

**7**

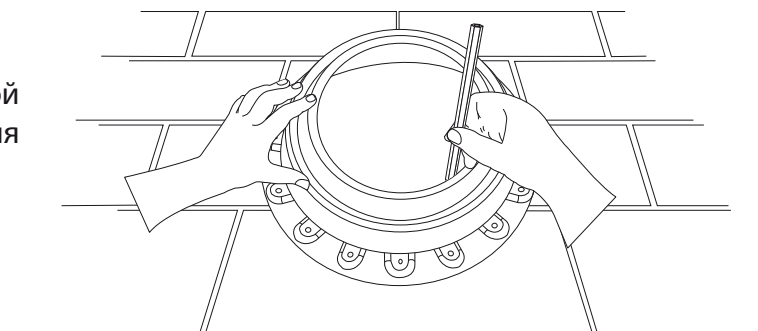
Установите (по необходимости) кровельный колпак НирСар на трубу. Поверните колпак по часовой стрелке до плотного прилегания к трубе.



Инструкция по монтажу основания вентиляционных труб Base-VT SeamRoof

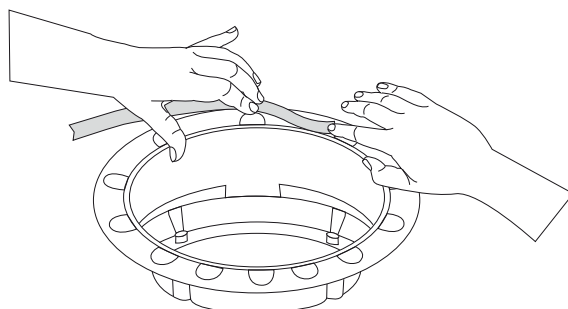
1

Прислоните проходной элемент к фальцевой или мягкой кровле и очертите отверстие для выпиливания на скате кровли изнутри.



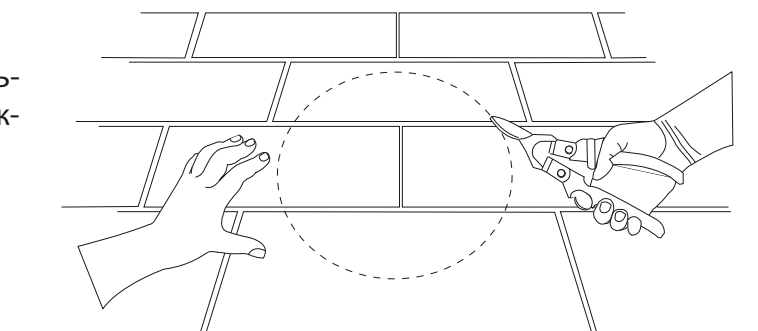
2

Аккуратно, начиная с нижней части вентиля, приклейте уплотнитель, снимая защитную пленку.



3

Вырежьте строго по контуру отверстие в фальцевой или мягкой кровле лобзиком либо ножницами.



Установите полусферу на основание в зависимости от угла наклона кровли, совместите риску с буквенным значением полусферы с риской на основании и прикрутите полусферу черными 4 саморезами 3,8-41 снизу.

4

Диапазоны углов в каждом из 4-х положений вентиляций «VT-Seam»

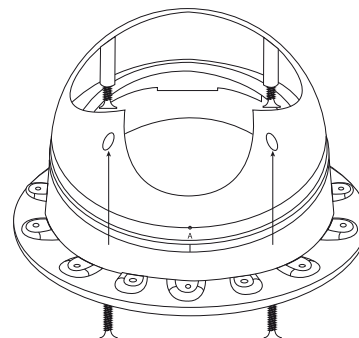
Положение «С» --- диапазон 20,0* ... 10,0*

Положение «D» --- диапазон 32,5* ... 20,0*

Положение «А» --- диапазон 55,0* ... 42,5*

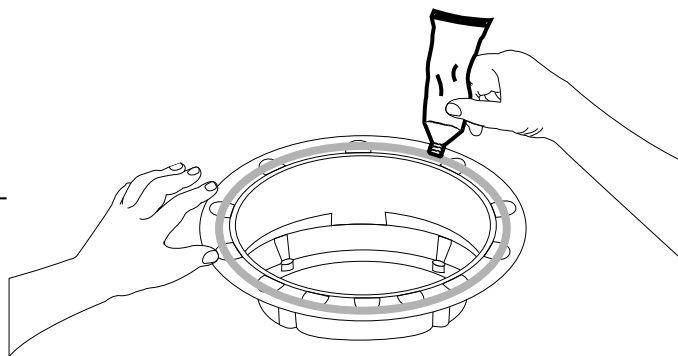
Положение «В» --- диапазон 42,5* ... 30,0*

Нанести силиконовый герметик на резиновый уплотнитель, по всей длине.

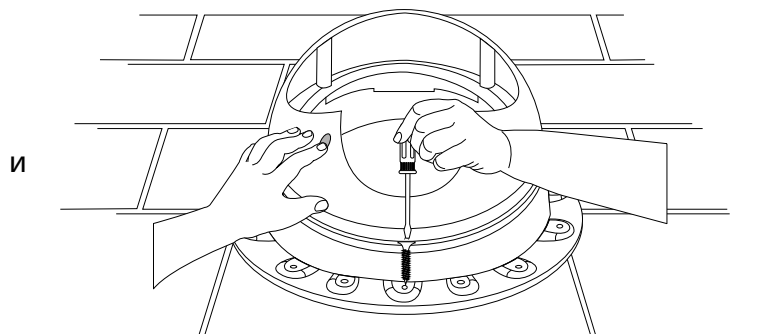


5

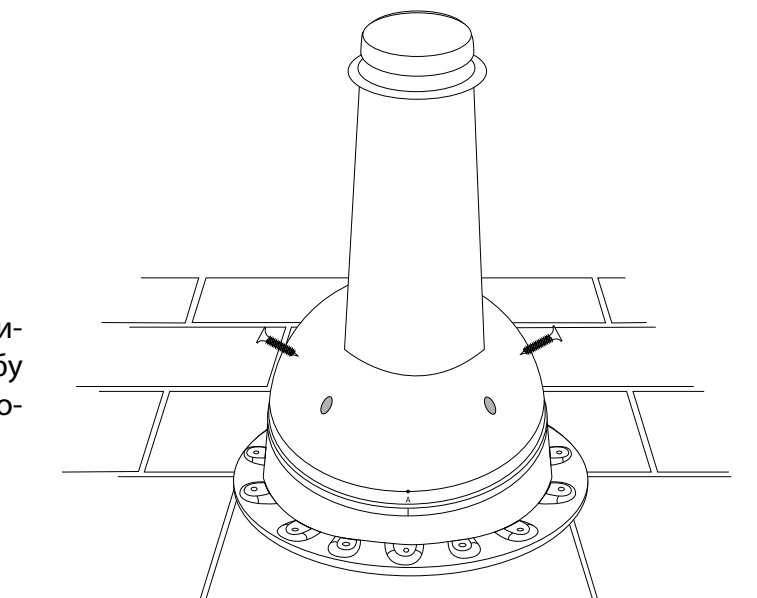
Нанесите силиконовый герметик на резиновый уплотнитель по всей длине.

**6**

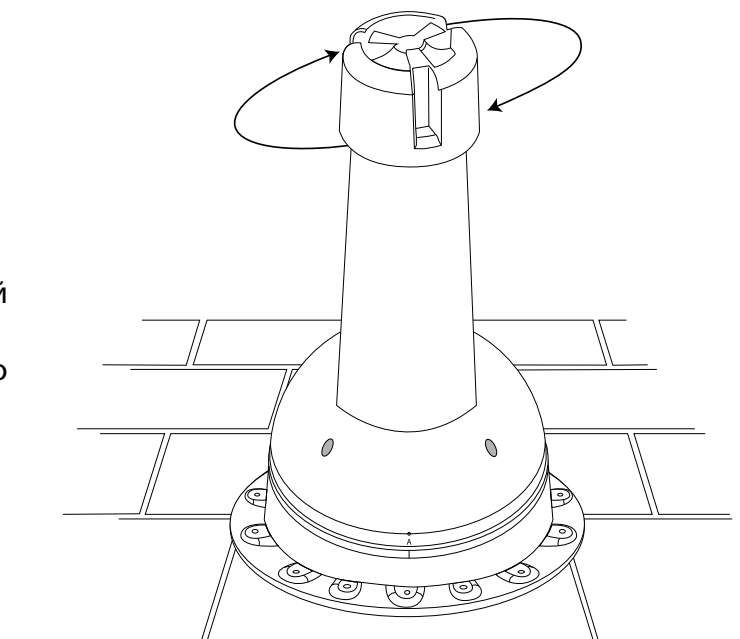
Установите проходной элемент на кровлю и закрепите кровельными саморезами.

**7**

Установите на проходной элемент в вертикальном положении универсальную трубу Pipe-VT и закрепите её 4 кровельными саморезами.

**8**

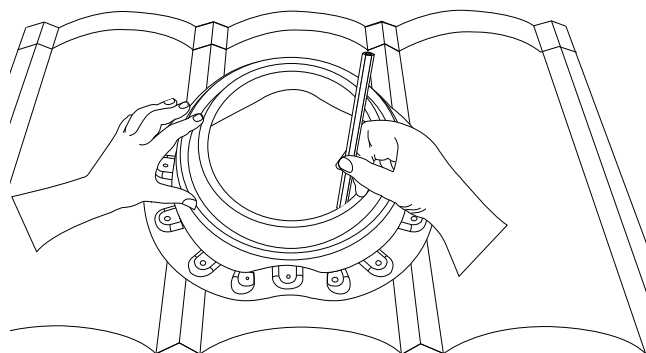
Установите (по необходимости) кровельный колпак НирСар на трубу. Поверните колпак по часовой стрелке до плотного прилегания к трубе.



Инструкция по монтажу основания вентиляционных труб Base-VT WaveRoof

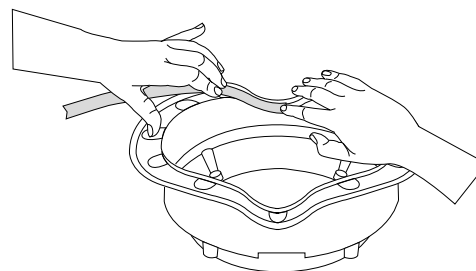
1

Прислоните проходной элемент к металлочерепице и очертите контур маркером изнутри.



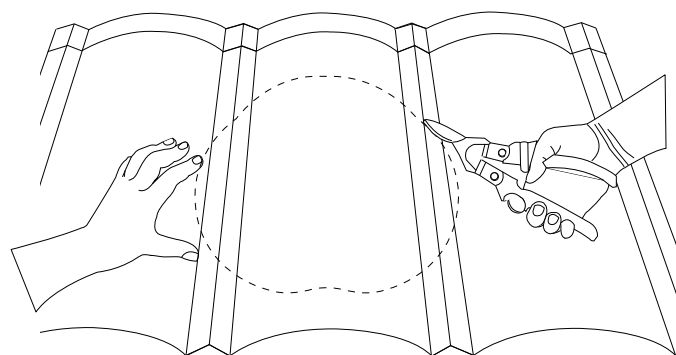
2

Аккуратно, начиная с нижней части вентиля, приклейте уплотнитель, снимая защитную пленку.



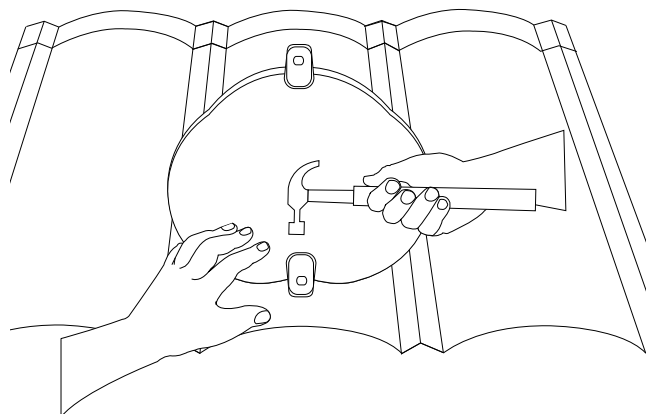
3

Вырежьте строго по контуру отверстие в металлочерепице лобзиком либо ножницами.



4

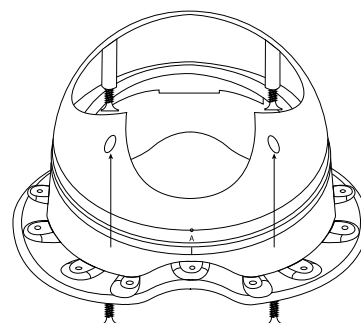
Насадите молотком клипсы на металлочерепицу в верхней и нижней частях крепежа проходного элемента так, чтобы саморезы прошли сквозь клипсы.



5

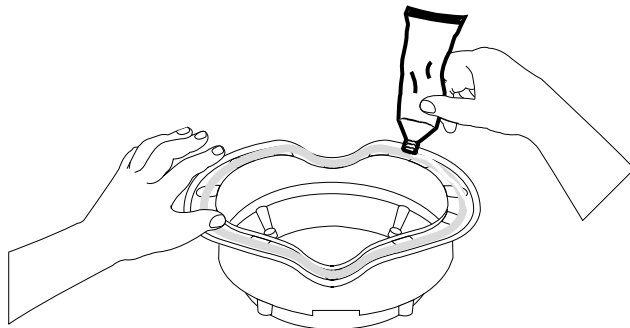
Установите полусферу на основание, в зависимости от угла наклона кровли совместите риску с буквенным значением полусферы с риской на основании и прикрутите полусферу черными 4 саморезами 3,8-41 снизу.

Положение «С» --- диапазон 20,0* ... 10,0*
Положение «D» --- диапазон 32,5* ... 20,0*
Положение «А» --- диапазон 55,0* ... 42,5*
Положение «В» --- диапазон 42,5* ... 30,0*

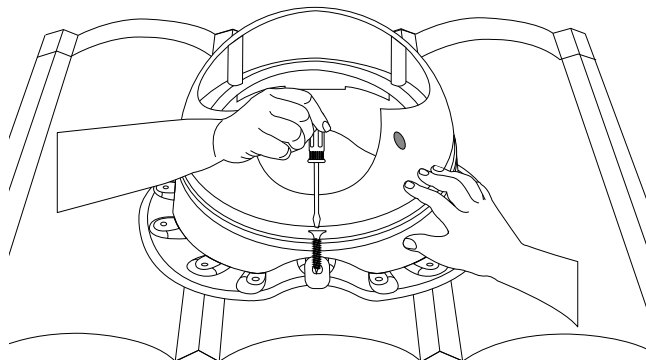


6

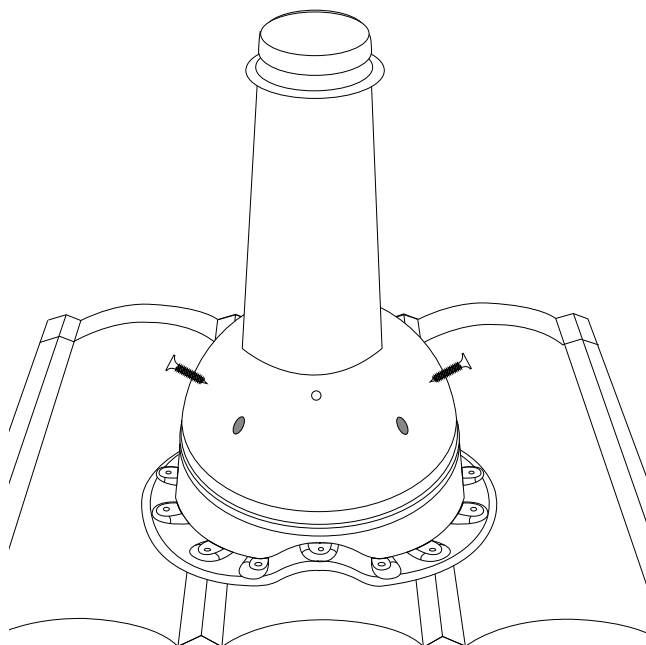
Нанести силиконовый герметик на резиновый уплотнитель по всей длине.

**7**

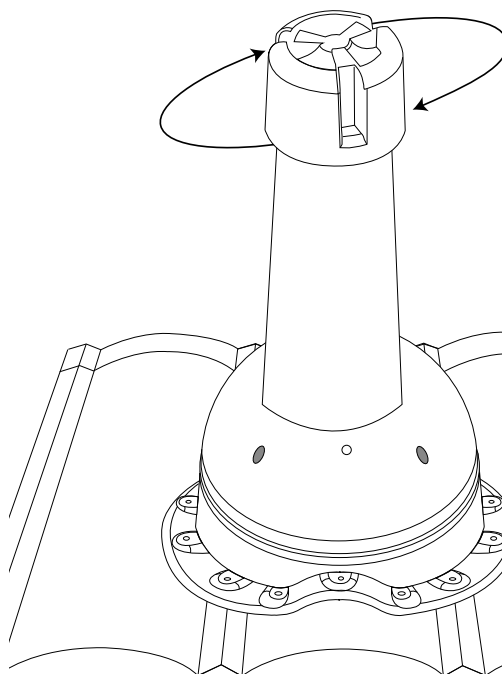
Установите проходной элемент и закрепите саморезами верхний край и нижний края через клипсы.

**8**

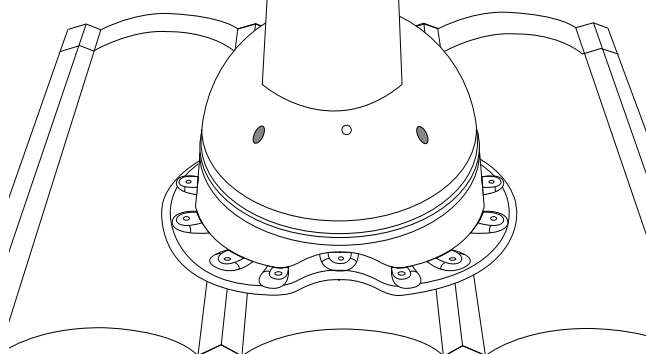
Закрепите саморезами все оставшиеся отверстия, если профиль имеет сильное отклонение от базового профиля, используйте дополнительные клипсы до плотного прижатия проходного элемента к металлочерепице.

**9**

Установите на проходной элемент в вертикальном положении универсальную трубу Pipe-VT и закрепите её 4 кровельными саморезами.

**10**

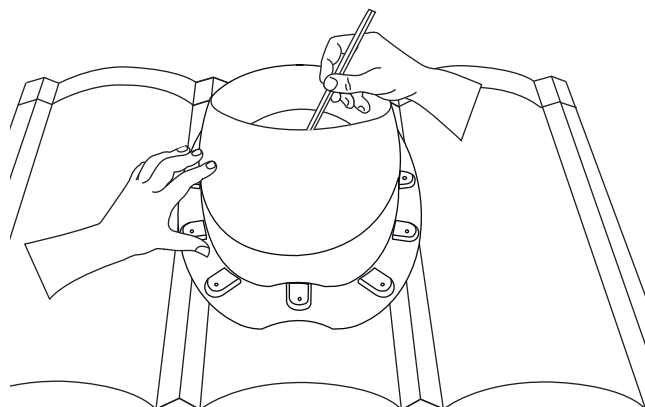
Установите (по необходимости) кровельный колпак HipCap на трубу. Поверните колпак по часовой стрелке до плотного прилегания к трубе.



Инструкция по монтажу основания вентиляционных труб KROVENT Base-VT Wave125/150

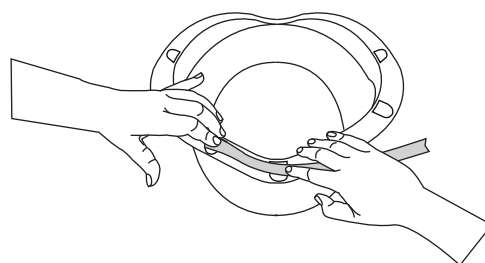
1

Прислоните проходной элемент к металлочерепице и очертите контур маркером изнутри.



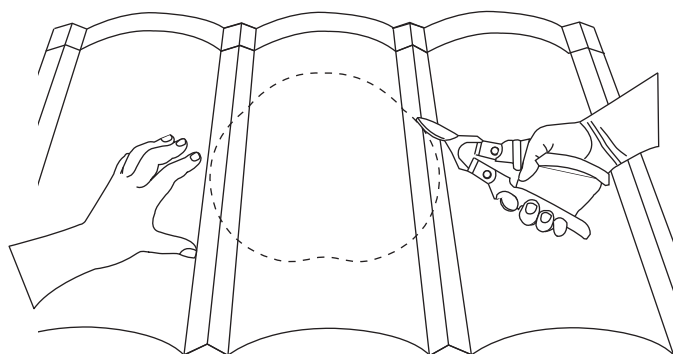
2

Аккуратно, начиная с нижней части вентиля, приклейте уплотнитель, снимая защитную пленку.



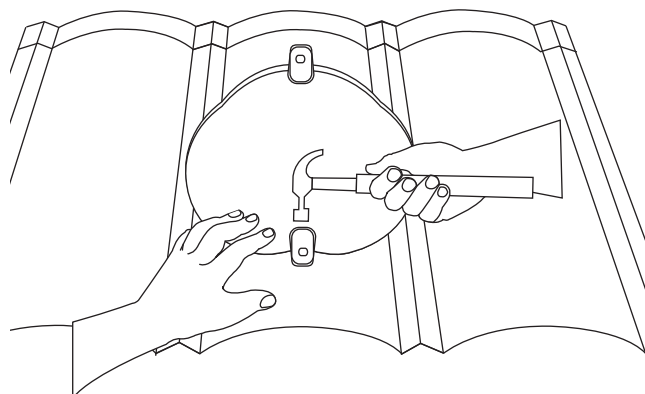
3

Вырежьте строго по контуру отверстие в металлочерепице лобзиком либо ножницами.



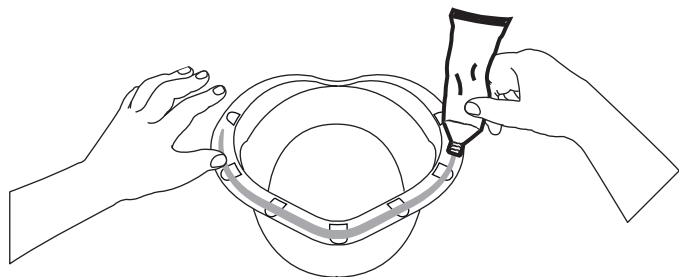
4

Насадите молотком клипсы на металлочерепицу в верхней и нижней частях крепежа проходного элемента так, чтобы саморезы прошли сквозь клипсы.

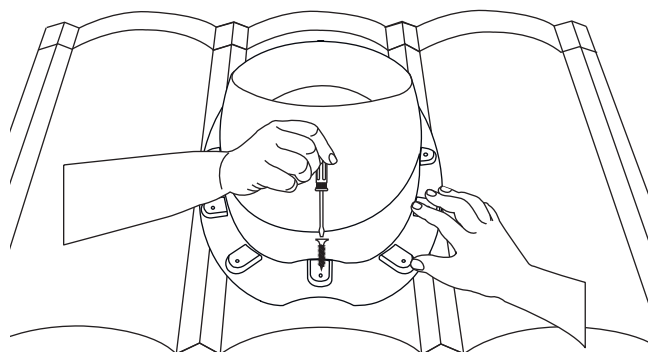


5

Нанести силиконовый герметик на резиновый уплотнитель по всей длине.

**6**

Установите проходной элемент и закрепите саморезами верхний край и нижний края через клипсы.

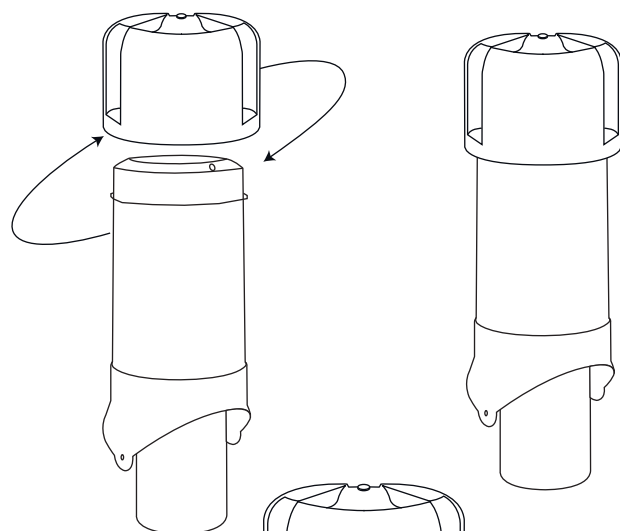
**7**

Закрепите саморезами все оставшиеся отверстия, если профиль имеет сильное отклонение от базового профиля, используйте дополнительные клипсы до плотного прижатия проходного элемента к металлочерепице.

8

Установите кровельный колпак НирСар 270 на изолированную трубу Pipe-VT 125is или Pipe-VT 150is.

Поверните колпак по часовой стрелке до щелчка, до полного прилегания к трубе.

**9**

Установите трубу с колпаком в проходной элемент и выставите трубу в вертикальное положение по уровню земли, который находится на копаке.

Закрепите трубу 6-ю кровельными саморезами в специальные отверстия к проходному элементу.

